
FG-500C 光纤罗经系统

光纤罗经系统是一款固态、全数字电子罗经仪，产品适用于海上环境。基于无动组建结构的纯固态设计，因此拥有非常高的平均无故障时间（MTBF），并且在产品使用周期内基本无需维护。基于捷联技术设计，光纤罗经系统可以直接安装在载体上而不需要复杂的框架结构。短至 15min 的对准时间可以大大缩短船舶航行准备时间。具有很高的动态精度，可以大大提高舰船行驶的安全性，特别是当船舶在高纬度地区进行航行时。



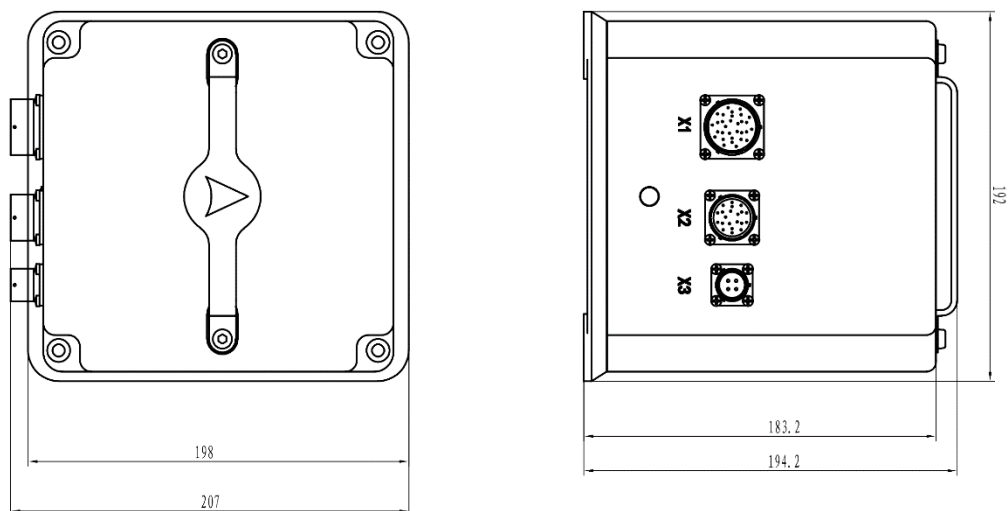
技术特点

- 采用小型化中等精度闭环光纤陀螺作为核心部件
- 快速动态响应
- 动态测量范围
- 可靠性高，满足长航时应用要求
- 体积小、重量轻、可靠性高

应用领域

舰艇、货轮、渔船、警船、邮轮、无人潜器、海上平台、陆用战车、无人机等

视图



技术指标

准备时间		静态对准：10min 动态对准：15min
精度	姿态 (1σ)	0.4° (组合状态)
	航向 (1σ)	0.2° (组合状态)
测量范围	角速度	$\pm 400^\circ /s$
	加速度	$\pm 12g$
电源功率		24VDC/20W
接口		RS-232/RS-422/CAN
尺寸		导航部件：207mm×194mm×192mm
重量		4.5kg (不含卫星天线和馈线)